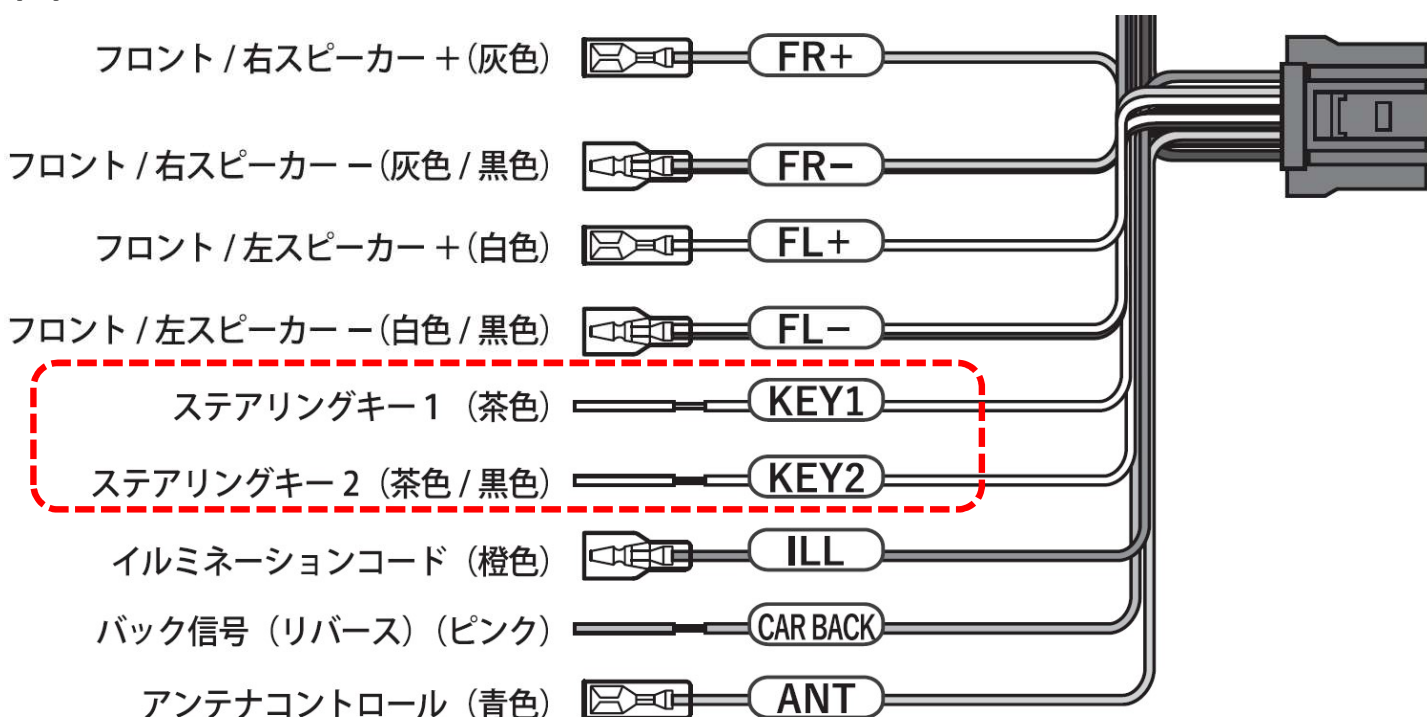


本資料の手順より各機能への割り当て設定を実施してください。
 リモコンの割り当て設定前に必ず「3-2)設定の全消去(クリア)」を実施してください。
 登録は、学習型のためステアリングスイッチのボタン表示に関係なく好みの動作を設定できます。(本機には車メーカーのプリセット設定はございません)

(1)結線



取付車の配線に合わせ結線してください。
 ※本機のステアリングリモコン配線にギボシ端子は付いておりません。

・ 3線仕様

車側		本機側
KEY1 or SW1		KEY1
KEY2 or SW2	⇔	KEY2
GND		GND or ボディーアース

・ 2線仕様

車側		本機側
KEY1 or SW1		KEY1
GND	⇔	GND or ボディーアース

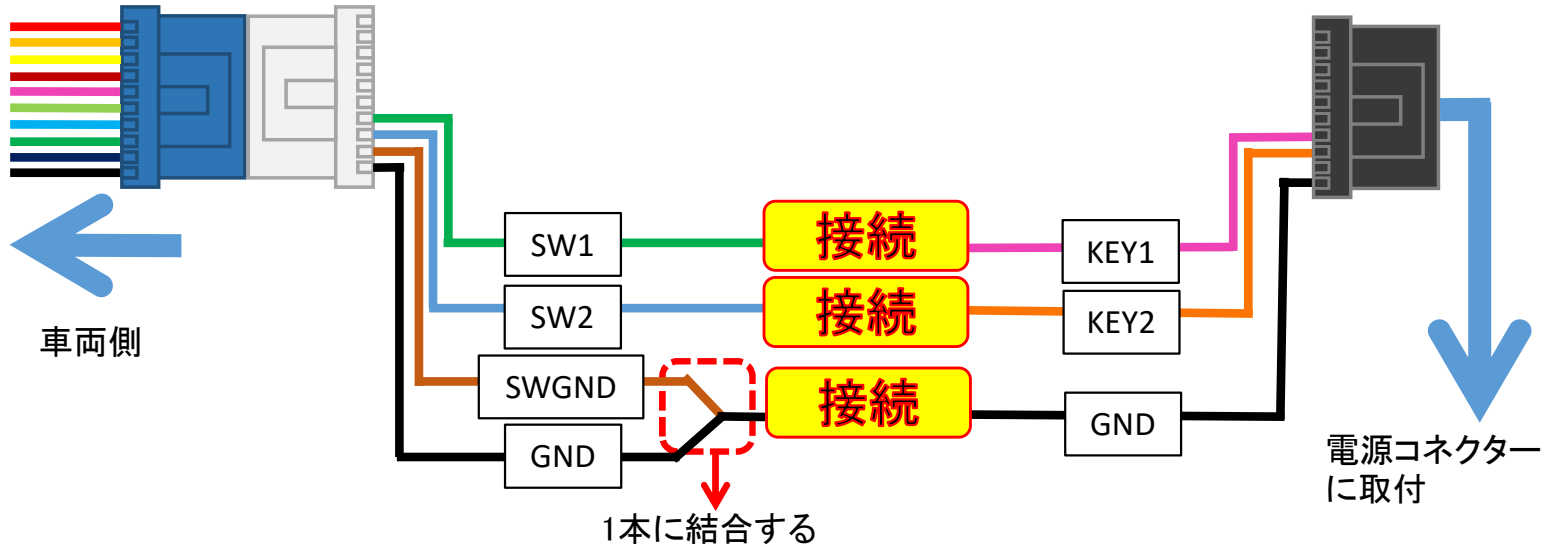
※本機側のKEY2は未使用

(2)接続イメージ図

変換ハーネス使用

車両側カプラ 市販変換ハーネス

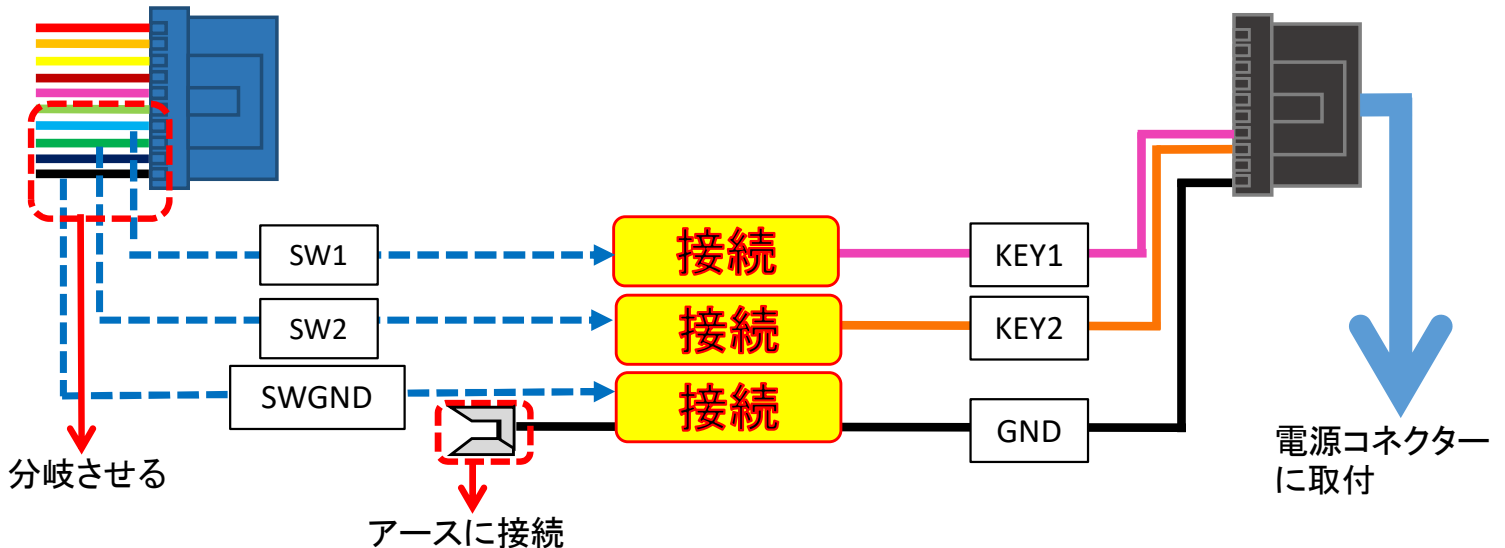
電源及びスピーカーコード



車両側オーディオハーネス直接配線

車両側カプラ

電源及びスピーカーコード



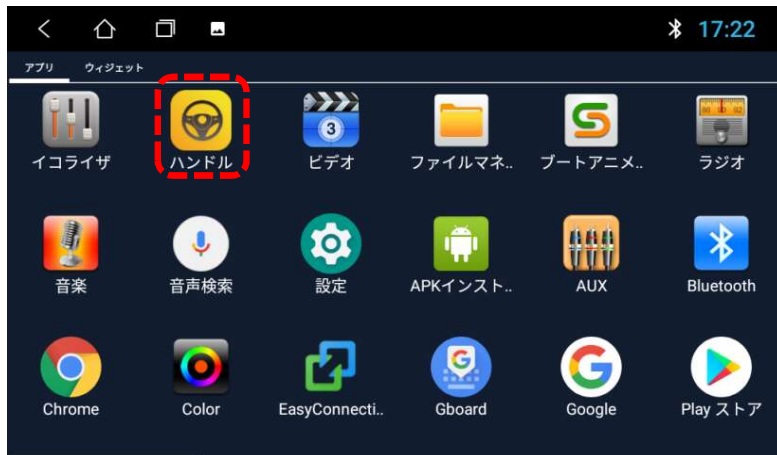
- ・車両側カプラにSW2が無い場合にはKEY2を絶縁テープで保護してください。
- ・エレクトロタップを使用する場合には線径に合ったものをご利用下さい。
接触不良の原因となります。
- ・取付の際には、純正の変換コードやサードパーティー製のハーネス等が必要な場合がございます。
- ・参考)線径
GND線: 1.25sq
KEY1/KEY2: 0.5sq

(3)設定

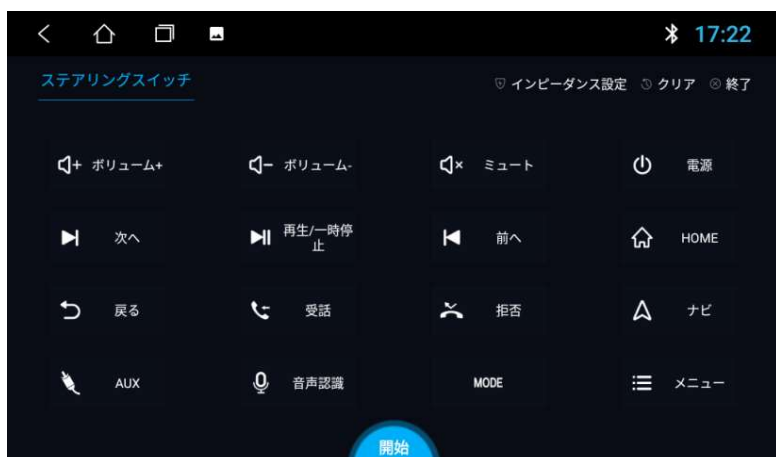
3-1)設定アプリ/ハンドルの起動



- ①ホーム画面
右下のアプリをタップ。
ホーム画面に戻る場合は
画面上部のホームボタンをタップ。



- ②アプリ画面
ハンドルアプリをタップ。

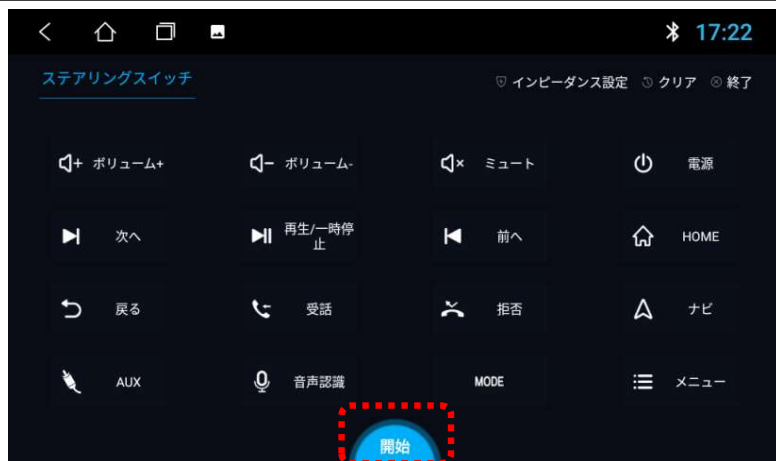


- ③ハンドルアプリの起動画面

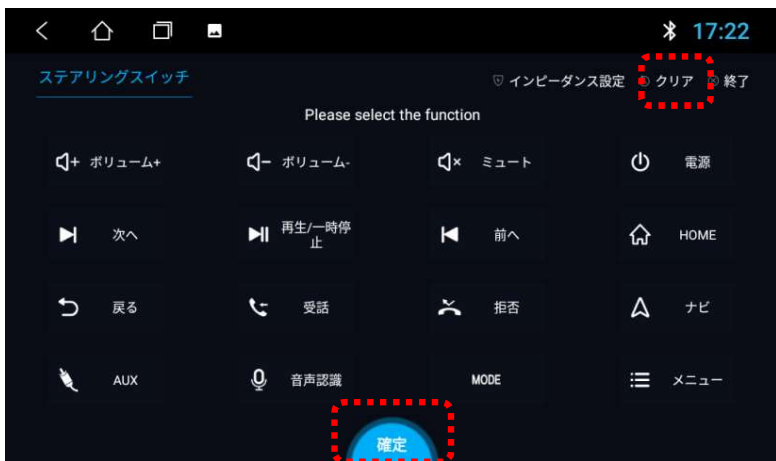
3-2)設定の全消去/クリア

※取付時、ステアリングリモコン設定前に必ず実施してください。

- ・設定済の機能に他のリモコンを割り当てると重複して設定されます。
その為、割り当てを変更する場合も本作業で全ての設定を一度消去してください。
- ・個別で設定を消去する機能はありません(全ての設定が消去されます)。
- ・本作業後に全てのリモコンが無効になっているかご確認ください。

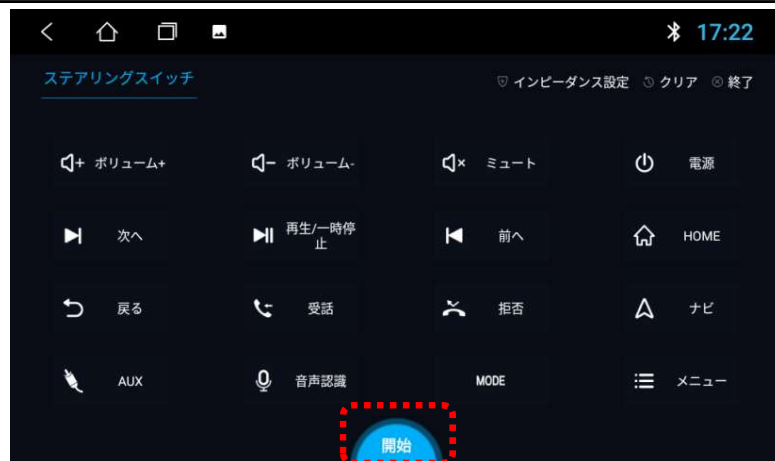


①「開始」をタップ

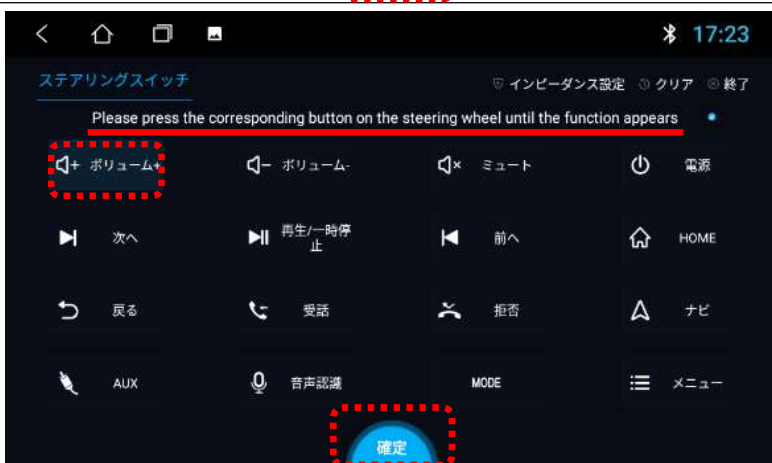


②「開始」が「確定」に変わったことを確認し「クリア」をタップ後、再度「確定」をタップ。

3-3)リモコン割り当て設定



①「開始」をタップ



②「確定」の表示を確認し、割り当てたい機能をタップ。

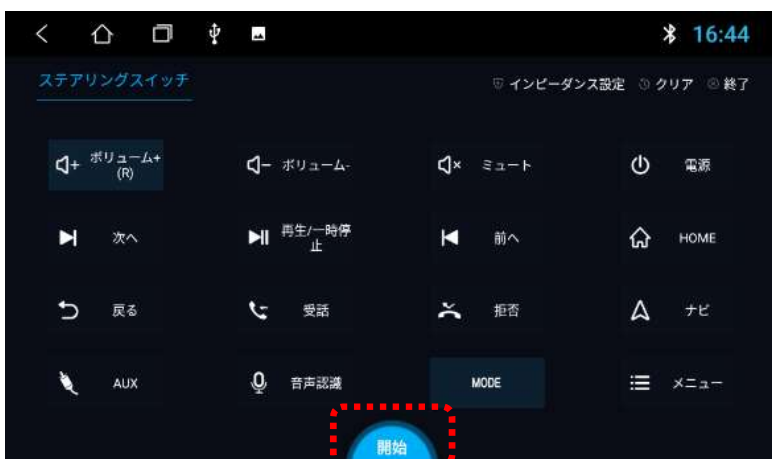
例)「ボリューム+」をタップ



③ステアリングのスイッチ(車両側)を押下
※認識されると、上部の英文コメント表示が変わります。

例)「ボリューム+」の割り当て完了

・同様に連続して他の機能を割り当ててください。

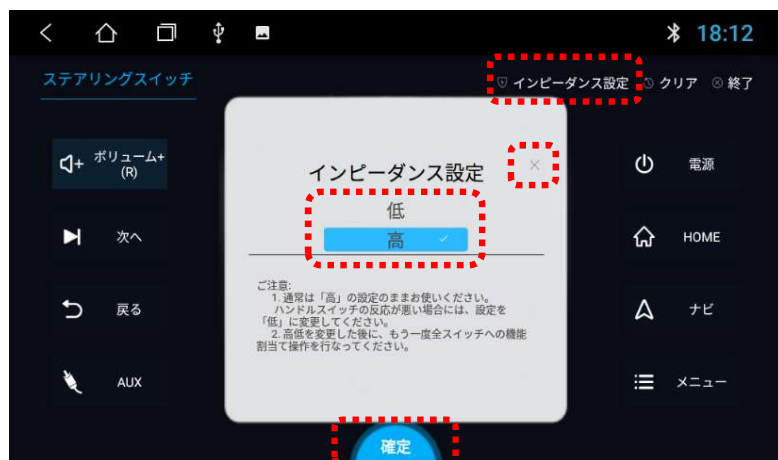


④全ての設定が完了したら「確定」をタップし「開始」になれば設定完了。

※車両側のスイッチ動作を必ず確認してください。

3-4)その他

①リモコンの効きが悪い、動作しない、設定以外の機能が動作する場合



感度調整(インピーダンス設定)を試してください。

1. 「3-2)設定の全消去(クリア)」を実施
2. 「開始」をタップし、「確定」の表示
3. 「インピーダンス設定」をタップし「高」「低」を選択
4. 設定画面の「×」をタップしてポップアップを閉じる
5. 「確定」をタップし、「開始」の表示

※初期値は「高」です。

②本設定の注意

- ・ハンドルアプリに表示されていても、本機では使用できない機能があります。
例)TVなど
- ・ラジオのチャンネル(プリセットしたチャンネル)を切り替える機能はありません。
- ・「電源」は本体の電源ボタンと同じ動作をします。
一度押し: 音声ミュート
長押し : 電源オン/オフ
- ・「MODE」で下記の通り機能が切り替わりますが、アプリの起動まで多少時間がかかります。
Navi→Music→Video→Phone→AUX→Radio・・・

③その他

- ・アナログ信号入力タイプの純正ステアリングリモコン装着車に対応しております。
赤外線タイプには対応していません。
- ・CAN方式などを使用している一部車種には適用できません。
- ・メーカーオプションナビ装着車の場合は使用できません。詳しくはカーディーラーにご確認ください。
- ・仕様やグレード、車両の登録年月によっては正常に動作しない場合がございます。

ステアリングリモコン動作一覧

項目名称	項目詳細
ボリューム+	音量アップ
ボリューム-	音量ダウン
ミュート	音声ON⇔OFF
電源	音声ON⇔OFF、長押しでスリープモード
次へ	次の選曲* (音楽、ビデオ、Bluetooth接続時の音楽に対応)
再生/一時停止	再生/一時停止*
前へ	1つ前の選曲* (音楽、ビデオ、Bluetooth接続時の音楽に対応)
HOME	メインメニュー
戻る	ひとつ前の階層へ戻る
受話	受話⇔切断、長押しで入電時留守電(端末契約条件による)
拒否	着信拒否
ナビ	ナビ⇔1つ前の画面
AUX	AUX
音声認識	音声検索
MODE	ナビ⇒音楽⇒ビデオ⇒フォン(BT)⇒AUX⇒ラジオ⇒戻
明るさ	通常⇒低照度⇒オフ⇒戻
ラジオ	ラジオ、FM1⇒FM2⇒AM⇒戻
アプリ	アプリ一覧
音楽	音楽
ビデオ(動画マーク)	ビデオ
写真	QuickPic
メディア	ビデオ⇒音楽⇒戻
イコライザ	イコライザ
履歴	起動中アプリ一覧
スクリーンショット	スクリーンショット
設定	設定
LEFT	ステータスバー操作：1つ左 (ラジオ・音楽・イコライザに対応)
RIGHT	ステータスバー操作：1つ右 (ラジオ・音楽・イコライザに対応)
ENTER	ステータスバー操作：決定 (ラジオ・音楽・イコライザに対応)
早送り	15秒早送り
巻き戻し	10秒巻き戻し
上記以外の項目	iPodなどをはじめ、その他の項目は対応しておりません

*印はミラーリング時は反応しません。