

AMEX-A07PRO シリーズ向け

外付けIR防水カメラ 取扱説明書

OP-A07RC-IR-L3 / 外付けIR防水カメラ(20mケーブル仕様)
OP-A07RC-IR-L3B / 外付けIR防水カメラ(10mケーブル仕様)
OP-A07RC-IR-L3D / 外付けIR防水カメラ(15mケーブル仕様)

amez 株式会社 青木製作所

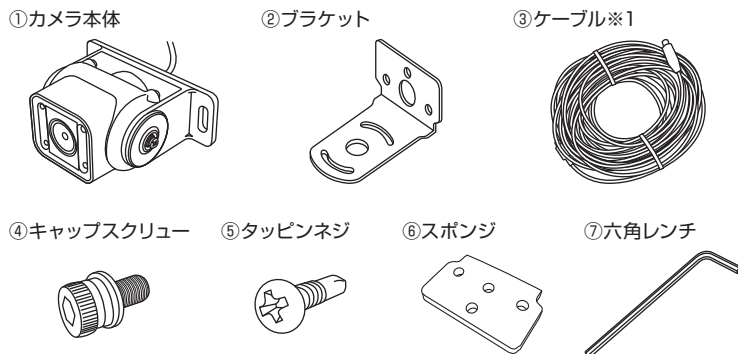
〒370-1201 群馬県高崎市倉賀野町2917-1
TEL : 027-346-3838 / FAX : 027-347-3521

この度は、当社製品をお買い求めいただき誠にありがとうございます。製品を安全に正しくお使いいただくため、あらかじめ本書をよくお読みになり十分にご理解の上で正しい取り付けを行ってください。

【警告】 高圧洗浄機の高圧水をカメラ本機にあてないでください。水入り故障の原因になります。

※AMEX-A07PROシリーズでは、後方映像の正像・鏡像・上下反転が設定可能です。

製品パーツの名称・個数



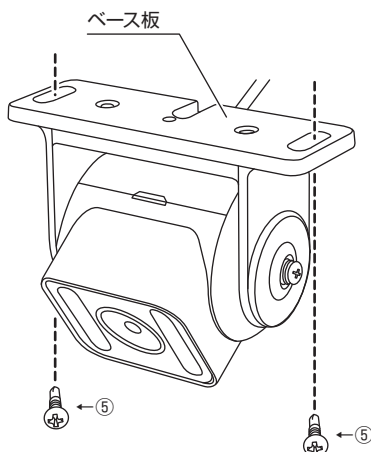
名称	個数
① カメラ本体(1mカメラケーブル付き)	1個
② ブラケット(L字型)	1個
③ ケーブル※1 ・ OP-A07RC-IR-L3 : ケーブル(19m) ・ OP-A07RC-IR-L3B : ケーブル(9m) ・ OP-A07RC-IR-L3D : ケーブル(14m)	1個
④ キャップスクリュー (M3mm / ワッシャー、スプリングワッシャー付き)	2個
⑤ タッピンネジ(呼び4)	3個
⑥ スポンジ	1個
⑦ 六角レンチ(2.5mm)	1個

画素 : 200万、防水等級(カメラ、ケーブル) : IP68相当
対角/水平/垂直 : 142° / 118° / 61°、ケーブル径 : 約4φ(最大約10φ)

取り付け方法

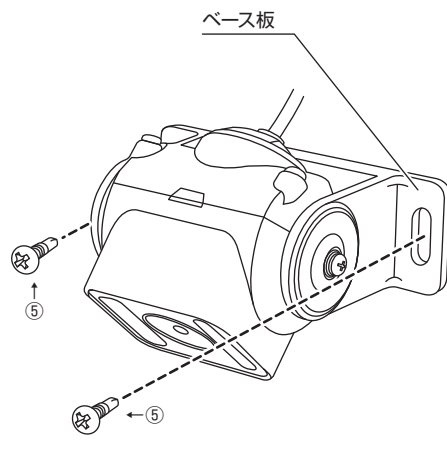
【水平面に取り付ける方法 / 吊り下げ型】

①カメラ本体のベース板を⑤タッピンネジでしっかりと固定し、取り付けてください。



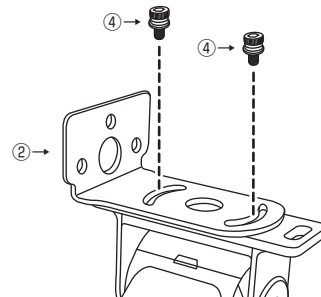
【垂直面に取り付ける方法】

①カメラ本体のベース板を⑤タッピンネジでしっかりと固定し、取り付けてください。



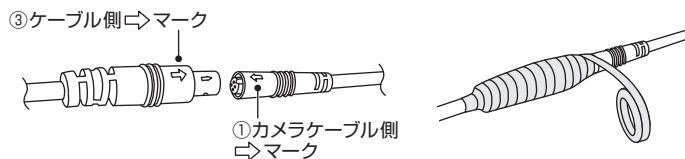
【側面に取り付ける方法】

- ①カメラ本体のベース板に④キャップスクリューを使い、②ブラケットを取り付けてください。最後に⑦六角レンチでしっかりと締めてください。
※ブラケットは、適宜ベース板と連結してご使用ください。
- ②ブラケットを⑤タッピンネジでしっかりと固定し、取り付けてください。



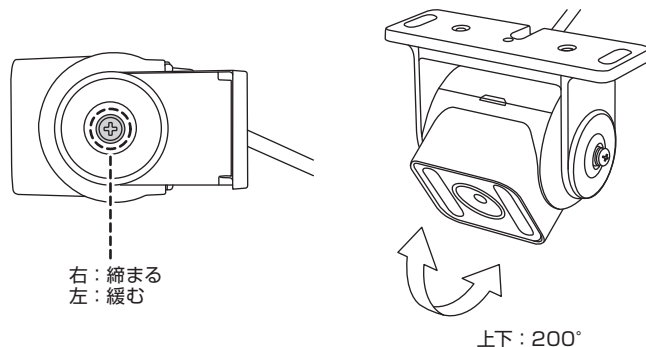
【ケーブルの接続方法】

- ドライブレコーダー本体の電源がシャットダウンしていることを確認してください。
- ③ケーブル側⇨マークと①カメラ本体のカメラケーブル側⇨マークを合わせて、コネクタを嵌合させてください。
- 軽く引っ張り確実にロックしていることを確認してください。
※嵌合部は引っ張りや屈曲など、30N以上の荷重を加えないでください。過度な荷重が加わると、コネクタ破損の原因となります。
- コネクタ嵌合部を、テープ(市販品)でしっかりと巻き固定してください。



【カメラの角度調節の方法】

- ①カメラ本体の側面ネジ2ヶを緩めて角度調整してください。
- 角度調整後、側面ネジ2ヶをしっかりと締めてください。



注意事項

- 【警告】 高圧洗浄機による洗浄時は高圧水を直接カメラ本機にあてないでください。水入りの原因になります。
- ケーブルを配線する際は、エンジン/エキゾーストパイプ/トランスミッションなどの高温部、クーリングファン/オルタネーターなどの回転部(ノイズ発生源)からできるだけ離して固定してください。
- ケーブルの配線時に、車両側にある通し穴の金属部や板金の切断面などにケーブルが接触して傷が付く恐れのある箇所には、保護チューブなどを使用してケーブルを保護してください。また、ケーブルを強くねじったり曲げたりするなどケーブルにダメージを与えると、内部ショートの原因となりますのでご注意ください。
- 凍結防止剤や海水付着後は、洗浄を行ってください。