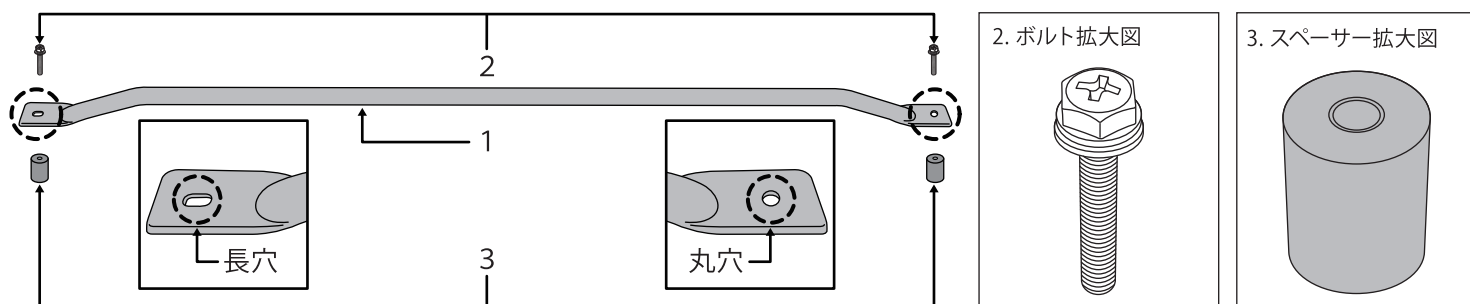


リアゲートハンガー取扱説明書

AMEX-C06

この度は、弊社の製品をお買い上げいただきありがとうございます。本製品をご使用する前に本説明書をよくお読みの上、正しい取付けを行って下さい。本書に記載されていない取付け方法は行わないでください。記載に守らなかったために発生した不具合等に関しては、弊社では一切責任を負いません。

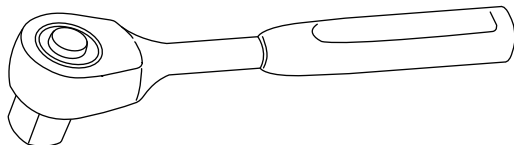
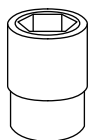
製品パーツの名称



使用工具 ※工具は付属品ではございません。

ソケット (6角、10mm)

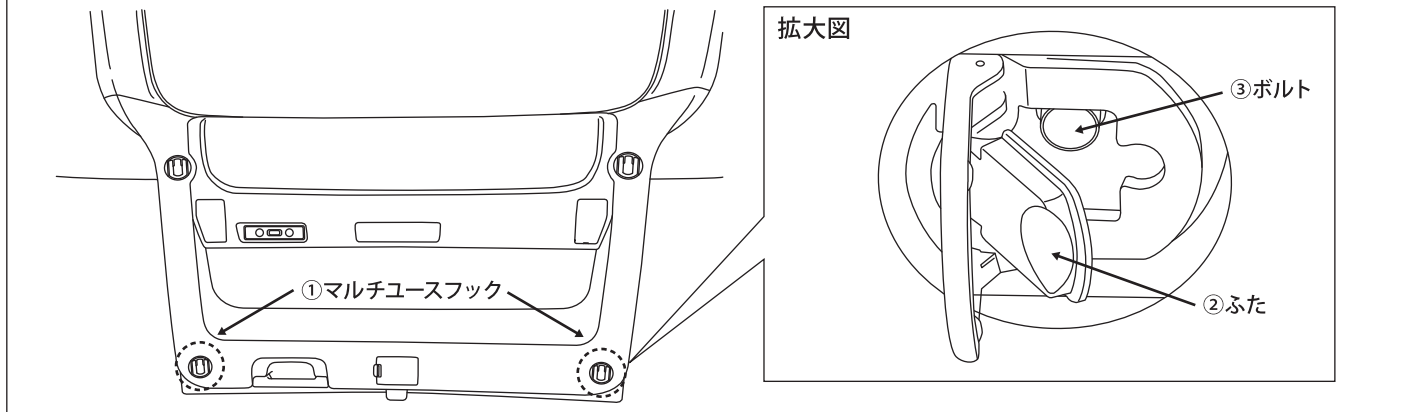
ラチェットハンドル



	名称	個数
1	ハンガーパイプ	1 個
2	ボルト	2 個
3	スペーサー	2 個

事前準備

■ハンガーパイプ取付け箇所



■ハンガーパイプ取付け箇所を参考に、2箇所の①マルチユースフックを外します。

①マルチユースフックの②ふたを開き、中にある③ボルトを使用工具を使い外します。

③ボルトを外し、①マルチユースフックを外してください。以上で事前準備は完了となります。

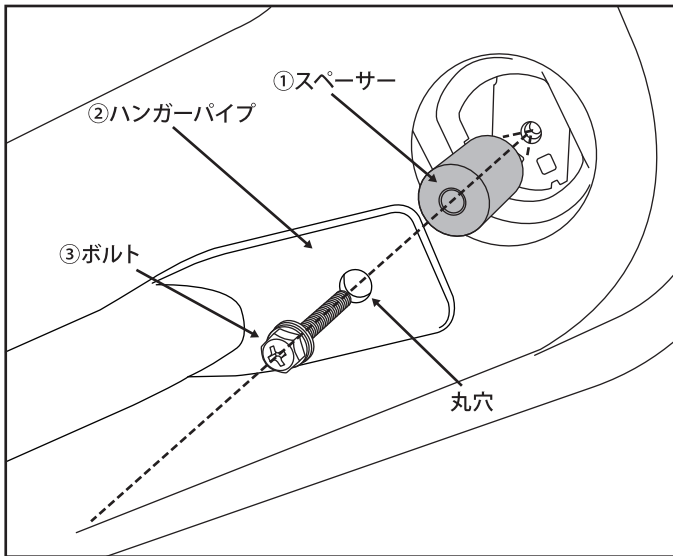
※外したマルチユースフックとボルトは無くさないように保管してください。

取付方法は裏面になります

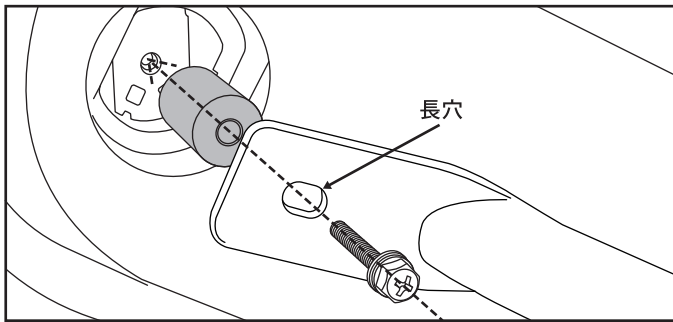
取付方法

作成時に必要なパーツ：ハンガーパイプ 1本 / スペーサー 2個 / ボルト 2個

① 仮止め

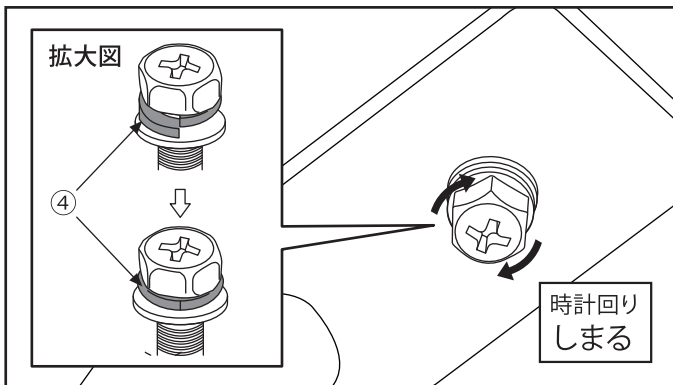


- 1) 初めにハンガーパイプの丸穴側から仮止めをします。マルチユースフックを外した箇所に①スペーサーを入れ、②ハンガーパイプの丸穴部をあてます。付属の③ボルトを手で回し仮止めをしてください。



- 2) 次にハンガーパイプの長穴側を仮止めをします。マルチユースフックを外した箇所にスペーサーを入れ、ハンガーパイプの長穴部をあてます。付属の③ボルトを手で回し仮止めをしてください。

② 本締め



- 1) 仮止めをした2箇所のボルトを、使用工具を使いしっかり締めてください。ボルトをしっかり固定すると、拡大図内の④の部分が平らになります。

⚠ 注意事項

※リアゲートを閉める際に、ハンガーパイプを持って閉めないでください。

※リアゲートハンガーを取り付けると、リアゲートを閉めた際に内側へ約7cm出ますので、荷物を積む際に気を付けてください。

