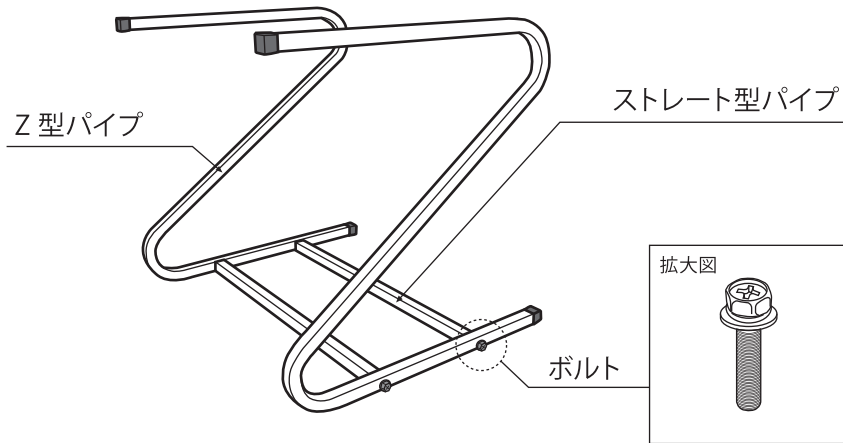


タイヤラック取扱説明書

AMEX-C05S / AMEX-C05M / AMEX-C05L / AMEX-C05LL

この度は、弊社の製品をお買い上げいただきありがとうございます。本製品をご使用する前に本説明書をよくお読みの上、正しい取付けを行って下さい。本書に記載されていない取付け方法は行わないでください。記載に守らなかったために発生した不具合等に関しては、弊社では一切責任を負いません。

製品パーツの名称 [個数・長さ]

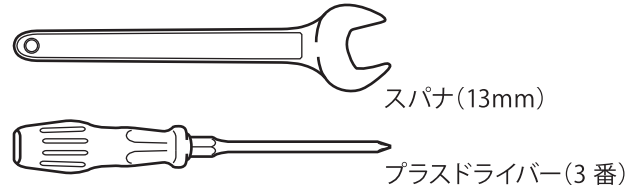


品番	Z型パイプ	ストレート型パイプ	ボルト
AMEX-C05S	2本入り	2本入り (700mm)	4個入り
AMEX-C05M	4本入り	4本入り (400mm)	8個入り
AMEX-C05L	4本入り	4本入り (500mm)	8個入り
AMEX-C05LL	4本入り	4本入り (600mm)	8個入り

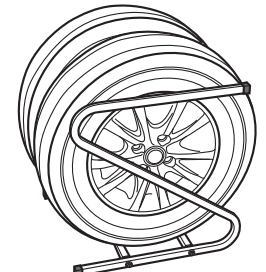
組立方法

使用工具

いずれの、どちらかの工具をご用意ください。
 ※工具は付属品ではございません。



製品使用イメージ



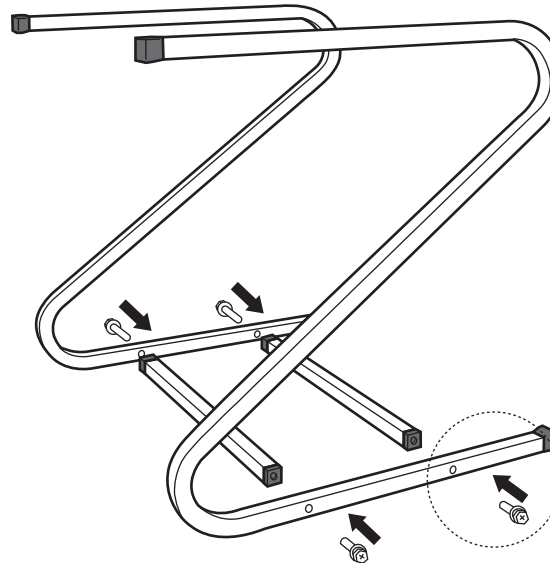
※AMEX-C05Mの場合

【 組立手順 】

■作成時に必要なパーツ (1 ラック作成時)

Z型パイプ: 2本 / ストレート型パイプ: 2本 / ボルト: 4個

Z型パイプとストレート型パイプをそれぞれ4カ所、ボルトでしっかり締め固定してください。



ボルトをしっかり固定すると下記イラスト内の①の部分が平らになります。

